

27 m 2,6 ▶ 12,1
2000 2000

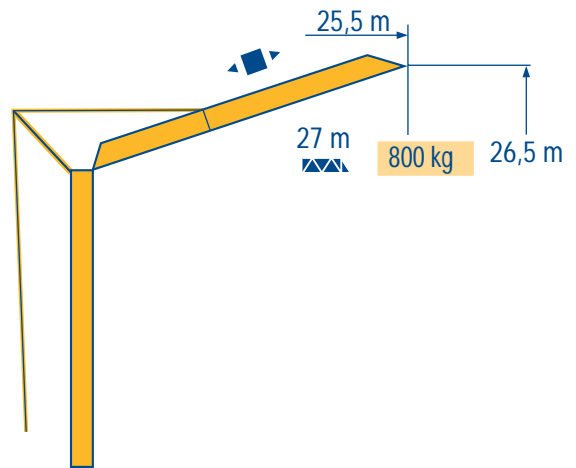
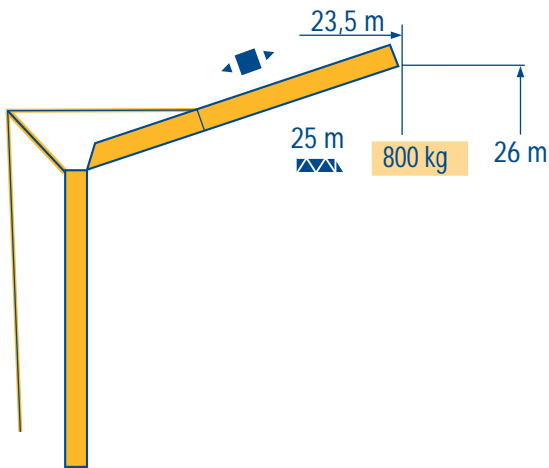


13 14 15 16 17 18 19 20 21 22 23 24 25 26 27 m
2000 1820 1670 1540 1430 1330 1245 1165 1100 1035 980 930 880 840 800 kg

25 m 2,6 ▶ 12,1
2000 2000

14,2 15 16 17 18 19 20 21 22 23 24 25 m
2000 1875 1730 1610 1500 1405 1315 1240 1170 1110 1050 1000 kg

LOW 1



LOW 1



Chariot distributeur

Traversing trolley

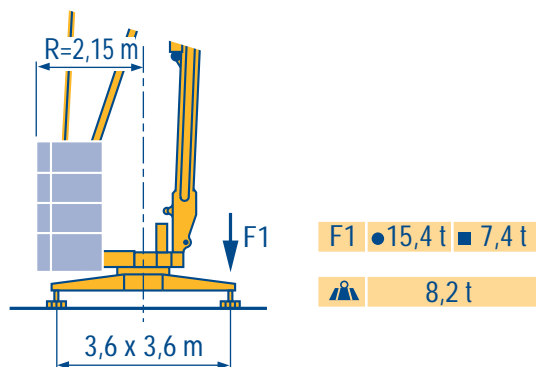
Carrellino distributore



Verfahrbare laufkatze

Carro distribuidor

变幅小车



LOW 1

● Réactions en service ■ Réactions hors service ▲ A vide sans lest ni train de transport avec flèche et hauteur maximum	F Reactions in service Reactions out of service Without load, ballast or transport axles, with maximum jib and maximum height.	GB Reazioni in servizio Reazioni fuori servizio A vuoto, senza zavorra ne assali di trasporto con braccio massimo e altezza massima	I
● Reaktionskräfte in Betrieb ■ Reaktionskräfte außer Betrieb ▲ Ohne Last, Ballast und Transportachse, mit Maximalausleger und Maximalhöhe.	D Reacciones en servicio Reacciones fuera de servicio Sin carga, sin lastre, ni tren de transporte, flecha y altura máxima.	E 工作状态下的反应 非工作状态下的反应 空载无压重也无运输车 有吊臂和最大高度	C

Mécanismes
Antriebe

F Mechanisms
D Mecanismos

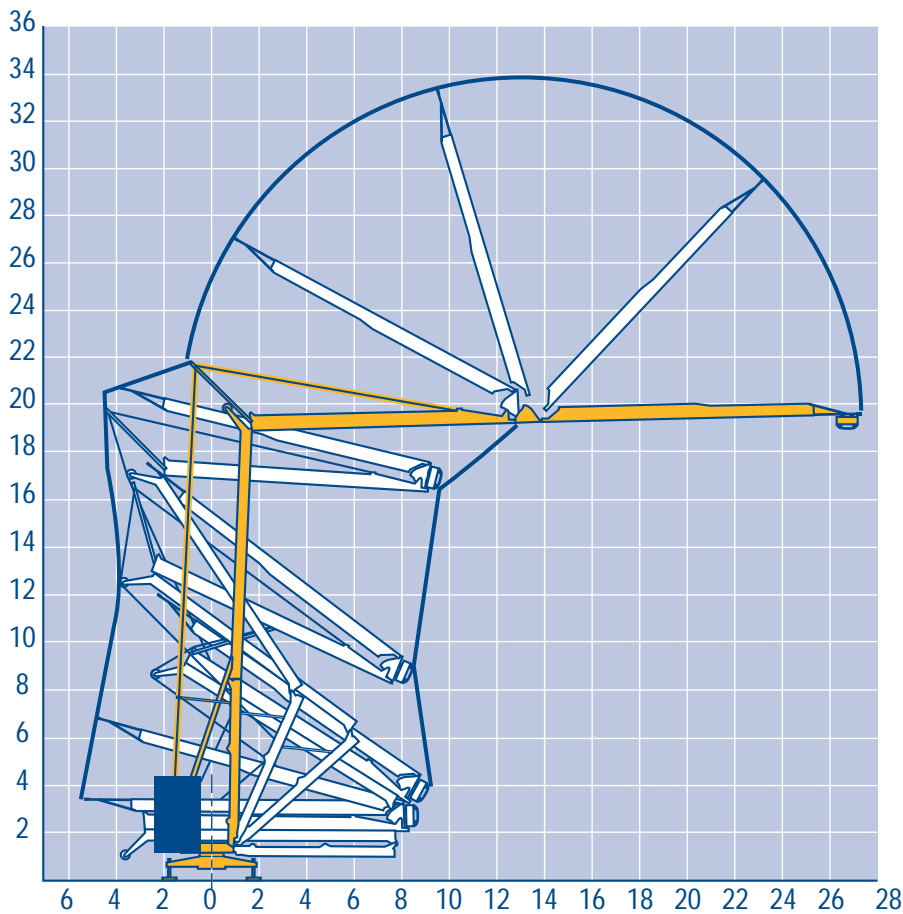
GB Meccanismi
E 机构

						ch - PS hp	kW
▲	9 PC 10	m/min	6,6	20	40	8,2	6
		kg	2000	2000	1000		
▼	9 LVF 10	m/min	4	20	40	10,3	7,5
		kg	2000	2000	1000		
◀ ▶	2 D2 V4	m/min	18 - 36			2	1,5
⊙	RVF 30	tr/min U/min rpm	0 → 0,9			1,5	1,1

CEI 38	IEC 38	kVA	
400 V(+6% -10%) 50 Hz		12 kVA	84/534 - 87/405

LOW 1

▲ Distribution ● Orientation ▲ Conforme aux directives CEE 84/534 et 87/405 sur le niveau acoustique	F Hoisting Trolleying Slewing In compliance with the EEC 84/534 and 87/405 Instructions on noise level	GB Sollevamento Distribuzione Rotazione Conforme alle direttive CEE 84/534 e 87/405 sul livello acustico	I
▲ Heben ■ Katzfahren ● Schwenken ▲ Gemäss EWG-Richtlinien 84/534 und 87/405 für den Schall-Leistungspegel	D Elevación Distribución Orientación Conforme con las directivas CEE 84/534 y 87/405 sobre el nivel acustico	E 起升 变幅 回转 符合 CEE 84/534 - CEE 87/405 声晌度规定	C



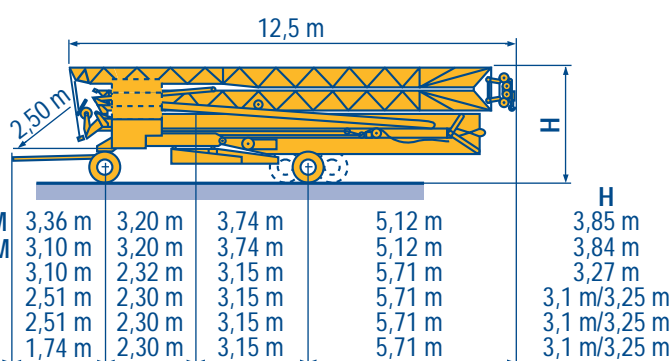
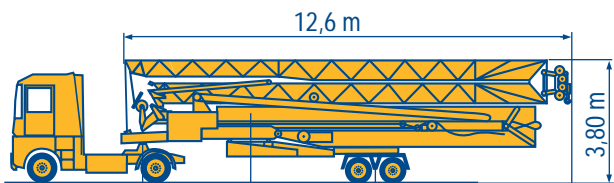
LOW 1

Transport
Transport

F Transport
D Transporte

GB Trasporto
E 运输

I
C



SL122/J215M	3,30 m	3,74 m	5,12 m
SL121/S215M	3,30 m	3,74 m	5,12 m

SL122/J215M

SL121/S215M

CJ125M/J215M

DJ126M/S215M

DJ126M/S105

DS60/S105

DS60/S80 ○

DS51/S70 ○

LOW 1

○ Chantier

F Site

GB Cantiere

I

○ Baustelle

D Obra

E 工地运输

C



18.Rue de Charbonnières, B.P. 173-F
69132 ECULLY Cedex
Tél. (33)04.72.20.20.20
Fax (33)04.72.20.20.00
http://www.potain.fr
E-mail : mkt@potain.fr

HD 25

Copyright.Reproduction interdite © POTAIN 1998

Deutschland
POTAIN GmbH Tel : 06.105.704.0
Italia
POTAIN S.p.A. Tel : 039.65.631
China
Zhangjiagang POTAIN Tel : 520. 877.1451